

1	2	3	4	5	6	7	8	9
				Подгрупа 2915. Амортизатори задней подвески	Подгрупа 2915. Амортизатори на задното окачване	Podskupina 2915. Tlumiče zadního závěsu	2915. Alcsoport. Hátsó felfüggesztés lengécsillapító	Podgrupa 2915. Amortyzatory zawieszenia tylnego
	69-2915006-B		1	Амортизатор задней подвески правый в сборе	Амортизатор на задното окачване десен комплект	Tlumič zadního závěsu pravý kompletní	Hátsó felfüggesztés komplett jobboldali lengécsillapítója	Amortyzator prawy zawieszenia tylnego w komplecie
	69-2915007-B		1	Амортизатор задней подвески левый в сборе	Амортизатор на задното окачване лев комплект	Tlumič zadního závěsu levý kompletní	Hátsó felfüggesztés komplett baloldali lengécsillapítója	Amortyzator lewy zawieszenia tylnego w komplecie
38	25	291055-П8	4	Болт М14×1,5×75 крепления амортизатора	Болт М14×1,5×75 закрепване на амортизатора	Šroub M14×1, 5×75 k upevnění tlumiče	Lengécsillapító M14×1,5×75-ös rögzítőcsavarja	Šruba M14×1,5×75 mocująca amortyzator
	7	250559-П29	4	Гайка М14×1,5	Гайка М14×1,5	Matice M14×1,5	M14×1,5-ös anya	Nakrętka M14×1,5
	31	20-2915020	2	Картер амортизатора задней подвески с втулками в сборе	Картер на амортизатора на задното окачване с втулки комплект	Plášť tlumiče zadního závěsu s pouzdry kompletní	Lengécsillapító komplett háza hüvelyekkel	Obudowa amortyzatora zawieszenia tylnego z tulejami w komplecie
	33	20-2915024	2	Картер амортизатора	Картер на амортизатора	Plášť tlumiče	Lengécsillapítóház	Obudowa amortyzatora
	12	11-18020-A	4	Крышка днища картера амортизатора	Капак на дъното на картера на амортизатора	Víko dna pláště tlumiče	Ház aljának fedele	Pokrywa dna obudowy amortyzatora
	13	11-18021	4	Пластина уплотнения крышки днища	Плоча уплътнителна на капака на дъното	Destička těsnění víka dna	Alsó fedél tömítőlemeze	Płyta uszczelnienia pokrywy dna
	14	11-18022	4	Прокладка крышки	Прокладка на капака	Těsnění víka	Fedél alátéte	Podkładka pokrywy
	36	69-2915072	2	Пробка наливного отверстия	Тапа на наливното отверстие	Uzávěr otvoru nalévání	Beöntönyílás zárócsavarja	Korek otworu zalewowego
	35	11-18024	2	Прокладка пробки наливного отверстия	Прокладка на тапата на наливното отверстие	Těsnění uzávěru naléváního otvoru	Beöntönyílás zárócsavarjának alátéte	Podkładka korka otworu zalewowego
	30	296995-П	2	Заглушка Ø 52 верхнего отверстия картера	Тапа с диаметр 52 на горното отверстие на картера	Ucpávka Ø 52 horního otvoru pláště	Ház felső furatának 52 mm átmérőjű fedele	Zašlepka o średnicy 52 otworu górnego obudowy
	29	11-18026	2	Прокладка заглушки верхнего отверстия	Прокладка на тапата на горното отверстие	Těsnění ucpávky horního otvoru	Felső furat fedelének tömítése	Podkładka zašlepki otworu górnego
	26	296986-П	2	Заглушка Ø 30 заднего отверстия картера	Тапа с диаметр 30 на задното отверстие на картера	Ucpávka Ø 30 zadního otvoru pláště	Ház hátsó furatának 30 mm átmérőjű zárófedele	Zašlepka o średnicy 30 otworu tylnego obudowy
	27	11-18025	2	Прокладка заглушки заднего отверстия	Прокладка на тапата на задното отверстие	Těsnění ucpávky zadního otvoru	Hátsó furat fedelének tömítése	Podkładka zašlepki otworu tylnego
	28	20-2915110	2	Кулачок валика амортизатора	Гърбица на валчето на амортизатора	Narážka válečku tlumiče	Lengécsillapító tengelyének bütyke	Krzywka wałeczka amortyzatora

1	2	3	4	5	6	7	8	9
	3	20-2915142	2	Валик	Валче	Váleček	Tengely	Wałeczek
38	34	11-18017-Б	2	Втулка валика большая	Втулка на валчето голяма	Pouzdro válečku velké	Tengely nagyobbik hüvelye	Tuleja wałeczka duża
	32	11-18018-Б	2	Втулка валика малая	Втулка на валчето малка	Pouzdro válečku malé	Tengely kisebbik hüvelye	Tuleja wałeczka mała
	4	20-2915310	2	Гайка сальника	Гайка на салника	Matice ucpávky	Tömszelence anyája	Nakrętka dławnicy
	6	20-2915150-Б	2	Кольцо сальника уплотнительное	Пръстен на салника уплътнителен	Těsnící kroužek ucpávky	Tömszelence tömítőgyűrűje	Pierścień uszczelniający dławnicy
	5	20-2915156	2	Шайба сальника	Шайба на салника	Podložka ucpávky	Tömszelence alátétgyűrűje	Podkładka dławnicy
	15	11-18028	2	Поршень амортизатора с впускными клапанами в сборе	Бутало на амортизатора с впускательни клапани комплект	Píst tlumiče se sacími ventily kompletní	Komplett dugattyú beömlő szelepekkel	Tłok amortyzatora z zaworami wlotowymi w komplecie
	21	11-18030	4	Поршень	Бутало	Píst	Dugattyú	Tłok
	24	20-2915170	4	Головка поршня опорная	Глава на буталото опорна	Hlavice pístu opěrná	Dugattyú támasztófeje	Głowica tłoka oporowa
	23	11-18035	2	Пластина поршня пружинная	Плоча на буталото пружинна	Pružná destička pístu	Dugattyú rúgós lemeze	Płytko tłoka sprężysta
	20	290325-П	4	Винт М4×0,7×62 поршня стяжной	Винт М4×0,7×62 на буталото стегателен	Svoňník pístu M4×0,7×62	Dugattyú M4×0,7×62-es feszítőcsavarja	Śruba M4×0,7×62 tłoka ściągająca
	22	11-18037	4	Пружина стяжного винта поршня	Пружина на стегателния винт на буталото	Tlačná pružina svorníku pístu	Feszítőcsavar rúgója	Sprężyna śruby ściągającej tłoka
	17	296906-П	4	Заглушка Ø9 отверстия стяжного винта поршня	Тапа с диаметър 9 от отвърстието на стегателния винт на буталото	Ucpávka Ø 9 otvoru svorníku pístu	Feszítőcsavar furatának 9 mm átmérőjű zárófedele	Zaślepka o średnicy 9 otworu śruby ściągającej tłoka
	19	51A-2905210	4	Тарелка впускного клапана	Тарелка на впускательния клапан	Talíř sacího ventilu	Beömlő szeleptányér	Grzybek zaworu wlotowego
	18	11-18044	4	Пружина впускного клапана	Пружина на впускательния клапан	Pružina sacího ventilu	Beömlő szeleprúgó	Sprężyna zaworu wlotowego
	16	11-18045	4	Кольцо пружины впускного клапана стопорное	Пръстен на пружината на впускательния клапан застопоряващ	Pojistný kroužek pružiny sacího ventilu	Beömlő szeleprúgó záró rúgója	Pierścień ustalający sprężyny zaworu wlotowego
	41	51-2905240	2	Клапан хода отдачи амортизатора рабочий в сборе	Клапан на обратния ход на амортизатора работен комплект	Ventil zdvíhu tlumiče při odpérování	Lengéscsillapító komplett üzemi kirugózás szelepe	Zawór ruchu odrzutu amortyzatora — roboczy w komplecie
	10	51-2905241	2	Клапан хода сжатия амортизатора рабочий в сборе	Клапан на хода на свиване на амортизатора работен комплект	Ventil zdvíhu tlumiče při stlačení	Lengéscsillapító komplett üzemi nyomószelepe	Zawór suwu sprężenia amortyzatora roboczy w komplecie
	11	11-2905054	4	Пробка рабочего клапана	Тапа на работния клапан	Uzávěr k ventilu	Üzemi szelep zárócsavarja	Korek zaworu roboczego

9	11-2905092	4	Прокладка пробки рабочего клапана	Прокладка на тапата на работния клапан	Podložka uzávěru ventilu	Zárócsavar tömítése	Podkładka korka zaworu roboczego
2	69-2915126-Б	2	Рычаг амортизатора	Лост на амортизатора	Páka tlumiče	Lengéscsillapító karja	Dźwignia amortyzatora
45	69-2915470	2	Проушина стойки амортизатора с втулками в сборе	Ухо на стойката на амортизатора с втулки комплект	Okó vzpěry tlumiče s pouzdrém kompletní	Lengéscsillapító állvány komplett füle hüvelyekkel	Ucho stojaka amortyzatora z tulejami w komplecie
46	11-5887	2	Проушина	Ухо	Okó	Fül	Ucho
42	69-2915430	2	Стойка амортизатора в сборе	Стойка на амортизатора комплект	Vzpěra tlumiče úplná	Komplett lengéscsillapító állvány	Stojak amortyzatora w komplecie
40	11-18078	4	Втулка стойки резиновая	Втулка на стойката гумена	Pouzdro vzpěry pryžové	Állvány gumihüvelyec	Tuleja stojaka gumowa
39	11-18079-Б	4	Втулка стойки стальная	Втулка на стойката стоманена	Pouzdro vzpěry ocelové	Állvány acélhüvelyec	Tuleja stojaka stalowa
38	11-18080-Б	4	Втулка проушины стойки	Втулка на ухото на стойката	Pouzdro oka vzpěry	Állvány fülének hüvelyec	Tuleja ucha stojaka
37	69-2915418-А	4	Палец стойки	Болт на стойката	Čep vzpěry	Állvány tűskéje	Sworzeń stojaka
8	252158-П2	4	Шайба 14 пружинная	Шайба 14 пружинна	Podložka pérová 14	14-es rúgós alátétgyűrű	Podkładka 14 sprężysta
1	250515-П29	2	Гайка М12×1,25	Гайка М12×1,25	Matices M12×1,25	M12×1,25-ös anya	Nakrętka M12×1,25
48	252137-П2	2	Шайба 12 пружинная	Шайба 12 пружинна	Pružná podložka 12	12-es rúgós alátétgyűrű	Podkładka 12 sprężysta
43	250511-П29	4	Гайка М8×1	Гайка М8×1	Matices M8×1	M8×1-es anya	Nakrętka M8×1
44	252155-П2	4	Шайба 8 пружинная	Шайба 8 пружинна	Pružná podložka 8	8-as rúgós alátétgyűrű	Podkładka 8 sprężysta
47	69-2915510-Б	2	Кронштейн стойки	Конзола на стойката	Konzola vzpěry	Állvány tartóvasa	Wspornik stojaka

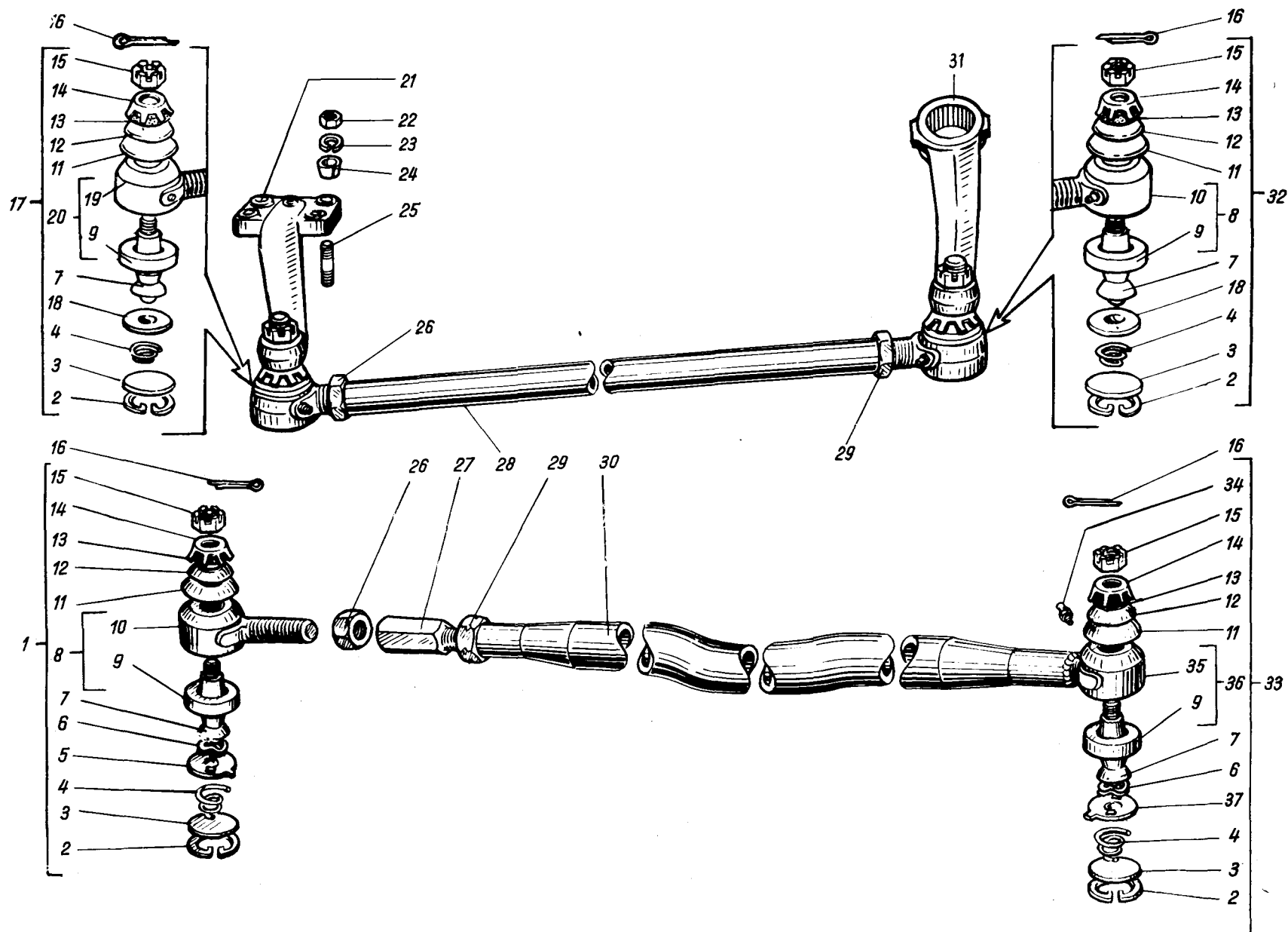


Рис. 39. Рулевые тяги
 Рис. 39. Кормилни шанги
 Výkres 39. Řídící tyče
 39. ábra. Kormányrudazat
 Rys. 39. Drażki kierownicze

ГРУППА 30. ПЕРЕДНЯЯ ОСЬ
 ГРУПА 30. ПРЭДНА ОС
 SKUPINA 30. PŘEDNÍ NAPRAVA
 30. CSOPORT. ELÜLSŐ TENGYELY
 GRUPA 30. OŚ PRZEDNIA

1	2	3	4	5	6	7	8	9
				Подгруппа 3003. Тяги рулевые	Подгруппа 3003. Кормилни щанги	Podskupina 3003. Řídící tyče	3003. Alcsoport. Kormányrudazat	Podgrupa 3003. Drażki kierownicze
		450-3003010-A	1	Тяга сошки рулевого механизма в сборе	Щанга на хебела на кормилния механизъм комплект	Hlavní páka řídícího mechanismu kompletní	Kormányemelőkar komplett rúdja	Drażek ramienia kierowniczego mechanizmu kierownicy w komplecie
39	28	69-3003013-B	1	Тяга сошки	Щанга на хебела	Hlavní páka řízení	Kormányemelőkar rúdja	Drażek ramienia kierowniczego
		452-3003052-A	1	Тяга рулевой трапеции в сборе	Щанга на кормилния трапец комплект	Spojovací páky a tyče řízení kompletní	Kormánytrapéz komplett vonócsöve	Drażek mechanizmu zwrotnego w komplecie
30		452-3003054	1	Тяга рулевой трапеции	Щанга на кормилния трапец	Spojovací páky a tyče řízení	Kormánytrapéz vonócsöve	Drażek mechanizmu zwrotnego
	1	450-3003056-A	1	Наконечник тяги правый в сборе	Накрайник на щангата десен комплект	Hlavice táhla řízení pravá kompletní	Rúd komplett jobboldali gömbcsuklófeje	Końcówka prawa drążka w komplecie
33		452-3003057-A	1	Наконечник тяги левый в сборе	Накрайник на щангата лев комплект	Hlavice táhla řízení levá kompletní	Rúd komplett baloldali gömbcsuklófeje	Końcówka lewa drążka w komplecie
32		12-3003057-A	1	Наконечник тяги сошки левый в сборе	Накрайник на щангата на хебела лев комплект	Hlavice hlavní páky levá kompletní	Kormányemelőkar komplett baloldali gömbcsuklófeje	Końcówka lewa drążka ramienia kierowniczego
17		46-3003121-A	1	Наконечник тяги сошки правый в сборе	Накрайник на щангата на хебела десен комплект	Hlavice hlavní páky pravá kompletní	Kormányemelőkar komplett jobboldali gömbcsuklófeje	Końcówka drążka prawa ramienia kierowniczego
27		452-3003058-B	1	Штуцер регулировочный тяги рулевой трапеции	Щуцер регулиращ на щангата на кормилния трапец	Seřizovací přípojka řídící páky a tyče řízení	Kormánytrapéz rúdjának szabályozó csatlakozóeleme	Króciec regulujący drążka mechanizmu zwrotnego
	8	12-3003061-A	1	Наконечник тяги правый с сухарем в сборе	Накрайник на щангата десен с вложка комплект	Hlavice táhla pravá s vodící vložkou kompletní	Rúd komplett baloldali gömbcsuklója a csúszkával	Końcówka drążka prawa ze ślizgaczem w komplecie
10		12-3003063-A	1	Наконечник тяги рулевой трапеции правый	Накрайник на щангата на кормилния трапец десен	Hlavice táhla spojovací páky pravá	Trapéz-rúd komplett jobboldali gömbcsuklója csúszkával	Końcówka drążka mechanizmu zwrotnego prawa